

Construcție de seră
din lemn-aluminiu

Dacă dorești să construiești o fațadă sau o seră din lemn/aluminiu - indiferent de ceea ce îți dorește clientul tău - este la fel de ușor ca și construirea unei ferestre.

Klaes 3D este un companion ideal pentru a crea construcții chiar și complicate în mod facil, pentru a le prezenta în mod profesional, a le calcula și apoi a le fabrica eficient - fără a avea experiență prealabilă în CAD! Datorită sistemului flexibil de date, poți instala profile de aproape orice tip de material în sistemul tău.

WYSIWYG

„Ce vezi este ceea ce obții"! Verifică tăieturile și prelucrările la profil în avans - „o vedere cu raze X" face totul posibil!

Importare de grilă netă

Construcții complexe sau soluții speciale pot fi importate în Klaes 3D ca o schiță CAD de grilă.

Generare automată de secțiuni

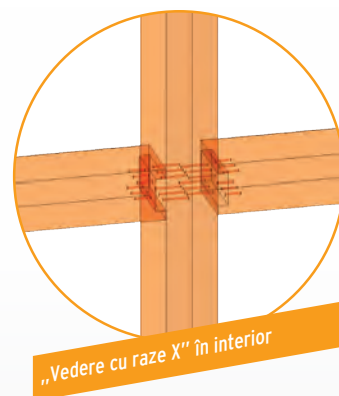
Ajustarea secțiunilor în funcție de profile și construcție în „timp real"

Date de bază urmând principiul LEGO

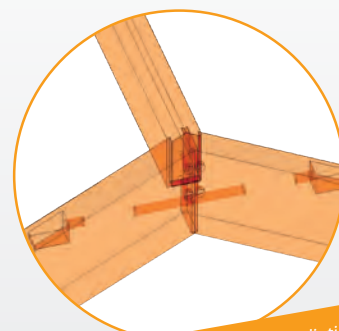
Klaes 3D este independent de sistem și material! Fie că este lemn, lemn-aluminiu, aluminiu sau oțel - cu Klaes 3D, ai întotdeauna soluția potrivită!

Soluții comerciale

Datorită conexiunii la programul de construcție Klaes, ai la îndemână un software comercial puternic și păstrezi constant o privire de ansamblu.



„Vedere cu raze X" în interior



Conexiune rezistentă la îndoire cu mini-dinți